

Gebrauchsanleitung für Druckpumpzerstäuber

Herzlichen Glückwunsch zu Ihrem neuen Druckpumpzerstäuber. Wir bedanken uns für das Vertrauen in unsere Produkte. Bitte lesen Sie sich die Gebrauchsanleitung vor Ingebrauchnahme sorgfältig durch und bewahren diese auf. Bei Weitergabe an Dritte muss die Gebrauchsanleitung unbedingt mitgegeben werden.

Vorbereitung

- Prüfen Sie vor Gebrauch, ob alle Teile unbeschädigt sind und ordnungsgemäß funktionieren.
- Schrauben Sie die Pumpe vom Behälter ab.
- Füllen Sie die Flasche bis zur Marke „max“ mit Flüssigkeit.
- Schrauben Sie den Pumpenkopf auf und ziehen diesen fest an, damit die Flasche luftdicht verschlossen ist (sonst ist kein Druckaufbau möglich).

Gebrauch

- Pumpen Sie mit der Kolbenstange Luft in den Behälter (ca. 20 bis 30 Pumpbewegungen).
Wichtig: Es kann nicht mehr Druck im Behälter erzeugt werden als vorgegeben. Die Sprüher sind mit einem **automatischen Überdruckventil** ausgestattet.
- Zum Sprühen Sprühtaste herunterdrücken. Durch Drehen der Düsenmutter können Sie das gewünschte Sprühbild einstellen (Nebel ↔ Strahl).
 - bei Modellen mit **Sicherungsfunktion** muss die Sicherungstaste vor dem Betätigen der Sprühtaste zurückgezogen werden.
 - bei Modellen mit **Dauersprühfunktion** rastet der Sprühhebel nach dem Betätigen ein. Durch Zurückziehen der Feststelltaste springt der Sprühhebel wieder in die Ausgangsposition zurück.
- Wenn nach dem Loslassen der Sprühtaste Flüssigkeit aus der Düse tropft, dann befindet sich noch Luft im Zerstäuber. Sprühen Sie ca. zwei bis drei Sekunden schräg nach oben, damit die Luft entweichen kann. Eine gleichmäßige und einwandfreie Zerstäubung hängt von einem sauberen Sprühmittel ab. Chemikalien und Wasser vor dem Einfüllen gründlich mischen. Bitte beachten Sie die Anwendungsvorschriften des Chemikalienherstellers.

Nach dem Gebrauch

- Drehen Sie nach dem Sprühen den Sprühkopf langsam auf, damit der Druck entweichen kann.
- Schütten Sie Reste nicht in den Ausguss, sondern entsorgen diese nach den Bestimmungen des Herstellers der Flüssigkeit. Pumpe anschließend mit klarem Wasser oder einem geeigneten Reinigungsmittel durchsprühen.

Sicherheit

- Lassen Sie den Behälter nie längere Zeit unter Druck stehen.
- Setzen Sie den Druckpumpzerstäuber nicht der direkten Sonneneinstrahlung aus.
- Füllen Sie keine heißen Flüssigkeiten über 30° Celsius ein.
- Beachten Sie das Sicherheitsdatenblatt des Herstellers der Flüssigkeit.
- Niemals den Sprüher auf Menschen oder Tiere richten.
- Der Hersteller haftet nicht für Schäden durch falschen Gebrauch oder eigenmächtige Veränderungen am Gerät.

Wartung und Pflege

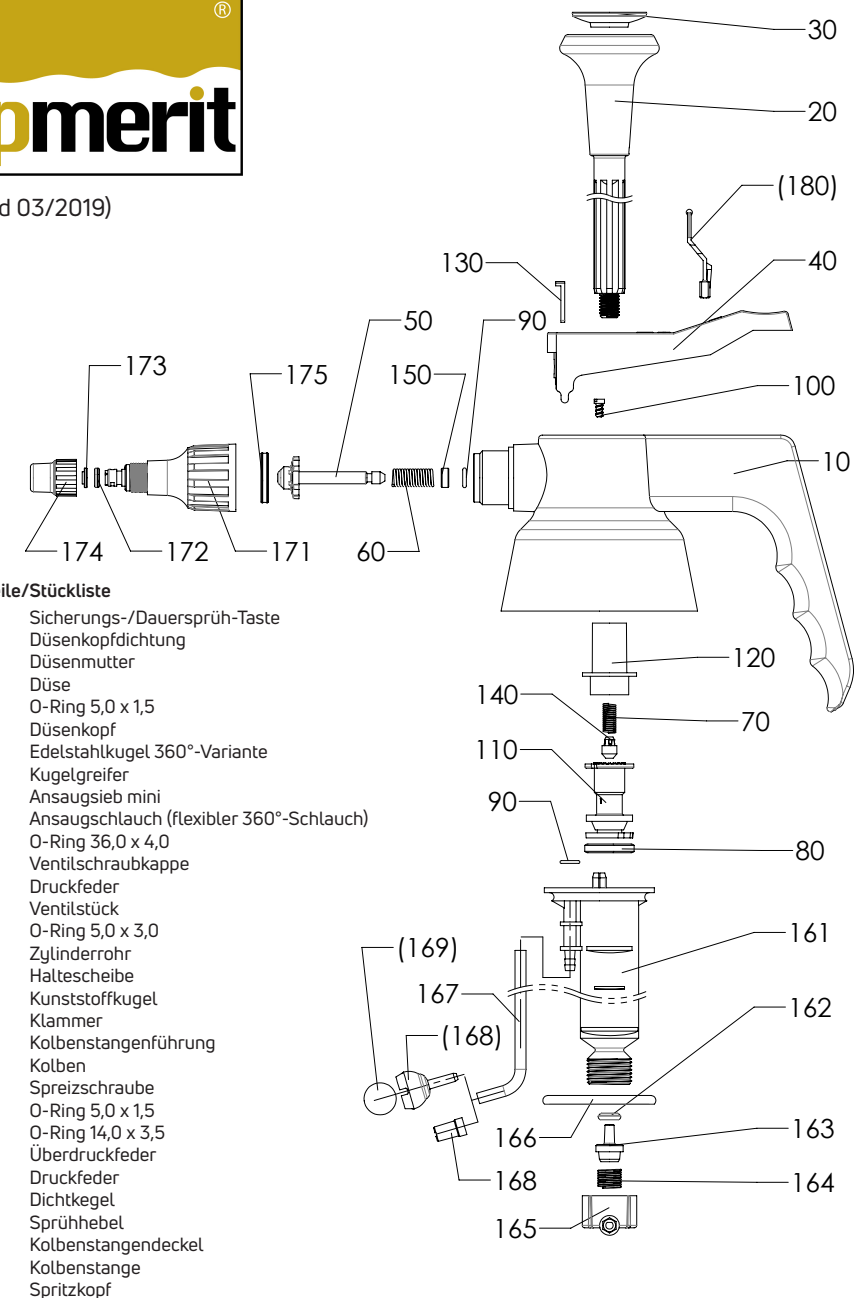
- Ölen Sie den Pumpkolben von Zeit zu Zeit (siehe Symbol auf der Sprühtaste). Bei Zerstäubern mit EPDM-Dichtungen bitte nur mit Silikonöl/-fett schmieren.
- Prüfen Sie, ob die Düse und das Sieb am Ende des Schlauchs frei von Ablagerungen sind. Verstopfte Düse oder Sieb mit Druckluft reinigen.
- Zeigt ein Teil Beschädigung oder Abnutzung, ersetzen Sie dieses. Verwenden Sie dazu nur Originalteile.
- Ersatzteile und Dichtungssätze bekommen Sie bei Ihrem Lieferanten oder Händler.

Druckpumpzerstäuber

VITON Nr: 75755 oder EPDM Nr: 75756



(Stand 03/2019)



Ersatzteile/Stückliste

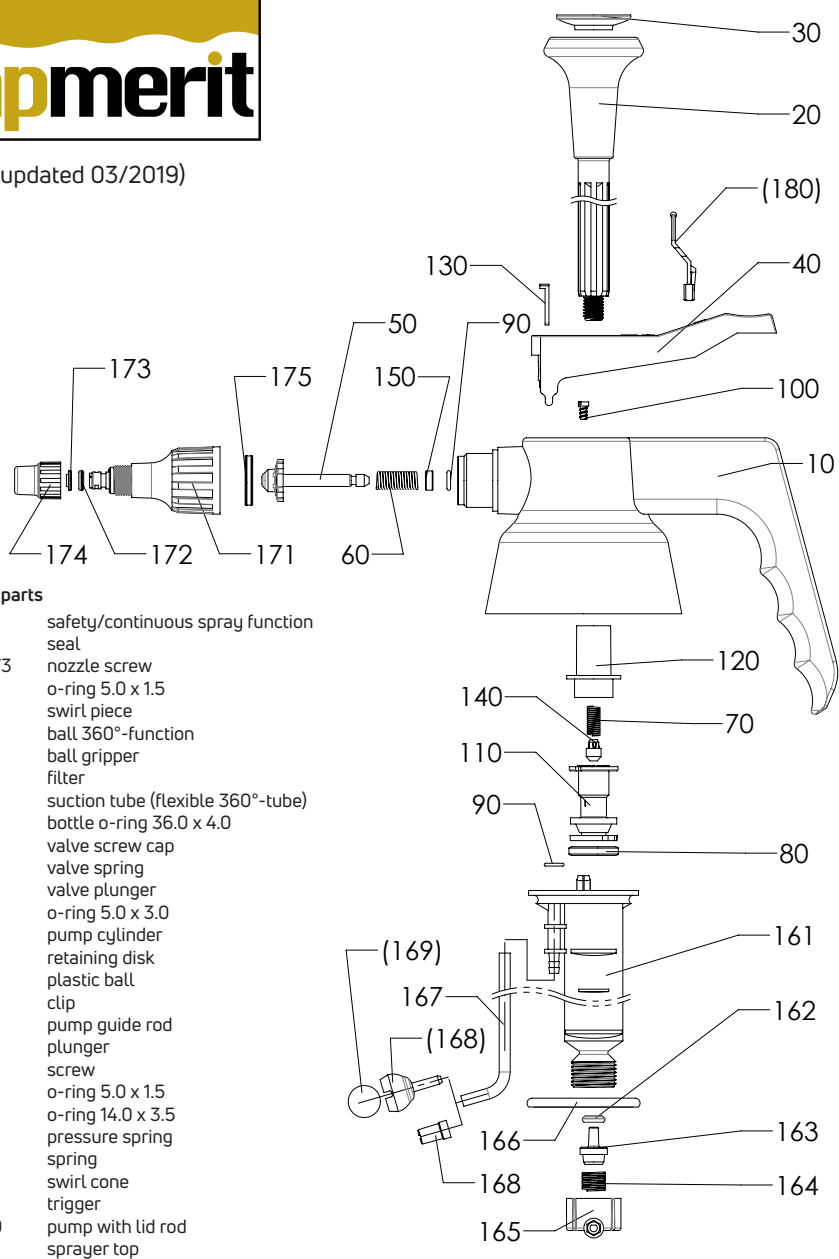
(180)	Sicherungs-/Dauersprüh-Taste
175	Düsenkopfdichtung
174	Düsenmutter
173	Düse
172	O-Ring 5,0 x 1,5
171	Düsenkopf
(169)	Edelstahlkugel 360°-Variante
(168)	Kugelgreifer
168	Ansaugsieb mini
167	Ansaugschlauch (flexibler 360°-Schlauch)
166	O-Ring 36,0 x 4,0
165	Ventilschraubkappe
164	Druckfeder
163	Ventilstück
162	O-Ring 5,0 x 3,0
161	Zylinderrrohr
150	Haltescheibe
140	Kunststoffkugel
130	Klammer
120	Kolbenstangenführung
110	Kolben
100	Spreizschraube
90	O-Ring 5,0 x 1,5
80	O-Ring 14,0 x 3,5
70	Überdruckfeder
60	Druckfeder
50	Dichtkegel
40	Sprühhebel
30	Kolbenstangendeckel
20	Kolbenstange
10	Spritzkopf

Compressed Air Sprayer

VITON Nr: 75755 oder EPDM Nr: 75756



(last updated 03/2019)



- spare parts**
- (180) safety/continuous spray function
 - 175 seal
 - 174/173 nozzle screw
 - 172 o-ring 5.0 x 1.5
 - 171 swirl piece
 - (169) ball 360°-function
 - (168) ball gripper
 - 168 filter
 - 167 suction tube (flexible 360°-tube)
 - 166 bottle o-ring 36.0 x 4.0
 - 165 valve screw cap
 - 164 valve spring
 - 163 valve plunger
 - 162 o-ring 5.0 x 3.0
 - 161 pump cylinder
 - 150 retaining disk
 - 140 plastic ball
 - 130 clip
 - 120 pump guide rod
 - 110 plunger
 - 100 screw
 - 90 o-ring 5.0 x 1.5
 - 80 o-ring 14.0 x 3.5
 - 70 pressure spring
 - 60 spring
 - 50 swirl cone
 - 40 trigger
 - 30/20 pump with lid rod
 - 10 sprayer top

Operating instructions for Compressed Air Sprayers

Congratulations on the acquisition of your new Compressed Air Sprayer. We thank you for your trust in our products. Please read the operating instructions carefully before using the device, and keep them in a safe place. If the device is passed on to a third party, it is imperative that these instructions also be passed on with it.

Preparation

- Check before use that all parts are undamaged and working correctly.
- Unscrew the pump from the tank.
- Fill the canister with liquid up to the "max" level.
- Screw the pump head on and tighten it so that the canister is sealed and airtight (if it is not, it will be impossible for pressure to build up).

Usage

- Pump air into the tank using the piston (around 20 to 30 pump movements).
Important: It is not possible to generate more pressure in the tank than specified. The sprayers are fitted with an **automatic relief valve**.
- Press the spray button to spray. By turning the spray nut, you can set the desired spray pattern (mist ↔ jet).
 - On models with a **safety function**, the safety button must be pulled back before the spray button can be pressed.
 - In the case of models with a **continuous spray function**, the spray lever will lock into place once pressed. Pushing back the lock button will cause the spray lever to jump back to the original position.
- If liquid continues to drip out of the nozzle when releasing the spray button, there is still air in the sprayer. Spray upwards at an incline for around two to three seconds to enable the air to escape. The ability to spray evenly and without any problems is dependent on the use of a clean spray agent. Mix chemicals and water thoroughly prior to filling. Please note the usage instructions of the chemical manufacturer.

After usage

- Once you have finished spraying, unscrew the spray head slowly to allow the pressure to escape.
- Do not pour residues into drains; instead, dispose of them in accordance with the instructions of the manufacturer of the liquid. Then clean the pump by using it to spray clean water or a suitable cleaning agent.

Safety

- Never leave the tank in a pressurised state for long periods of time.
- Do not expose the Compressed Air Sprayer to direct sunlight.
- Do not fill any hot liquids exceeding 30° Celsius.
- Note the safety data sheet of the liquid's manufacturer.
- Never aim the sprayer at people or animals.
- The manufacturer is not liable for damage caused by incorrect usage or unauthorised modifications of the device.

Maintenance and care

- Oil the pump piston from time to time (see symbol on the spray button).
In the case of sprayers with EPDM seals, please only use silicone oil/greases for lubrication.
- Check that the nozzle and sieve at the end of the hose is free of deposits.
Use compressed air to clean the nozzle or sieve if it is blocked.
- If a part is visibly damaged or worn, replace it. Only use original parts.
- Spare parts and sets of seals can be obtained from your supplier or dealer.